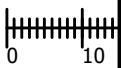
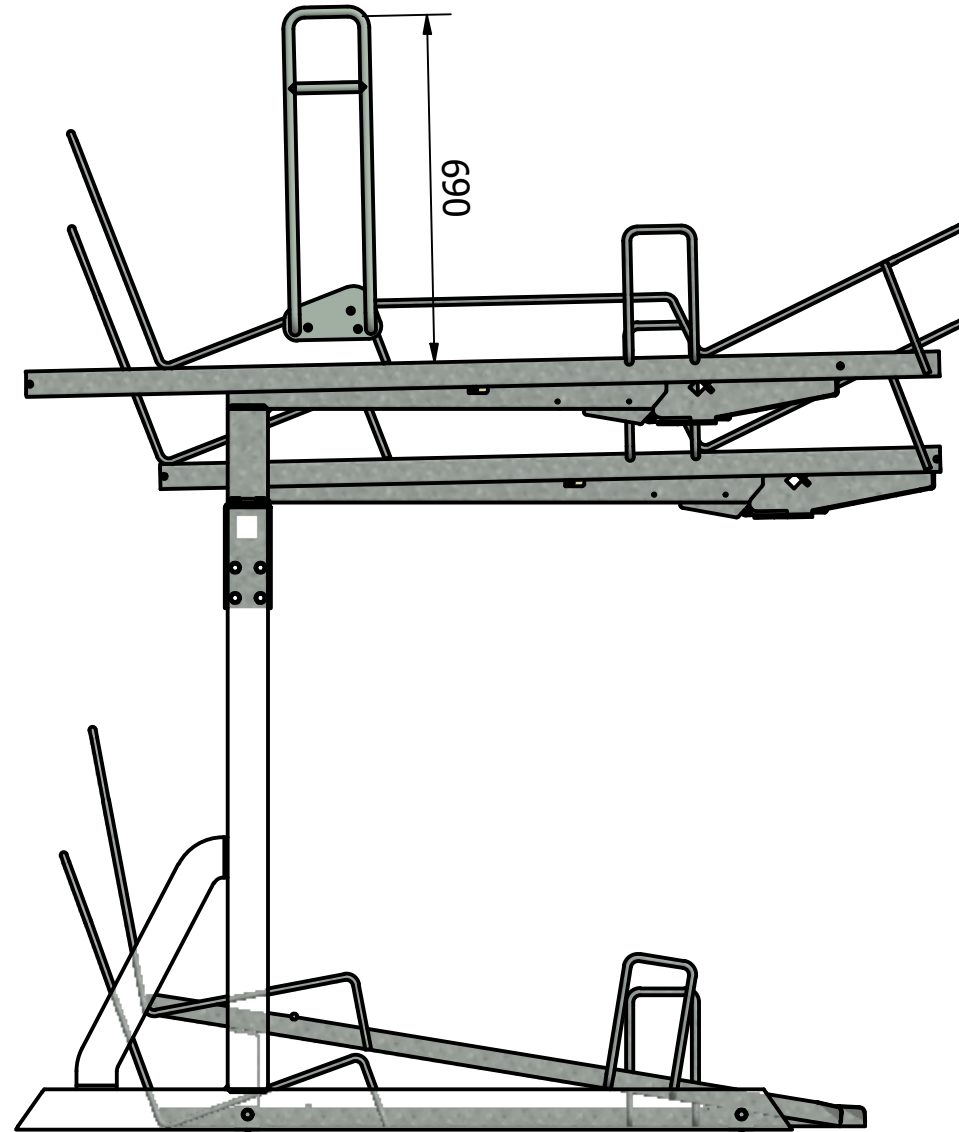
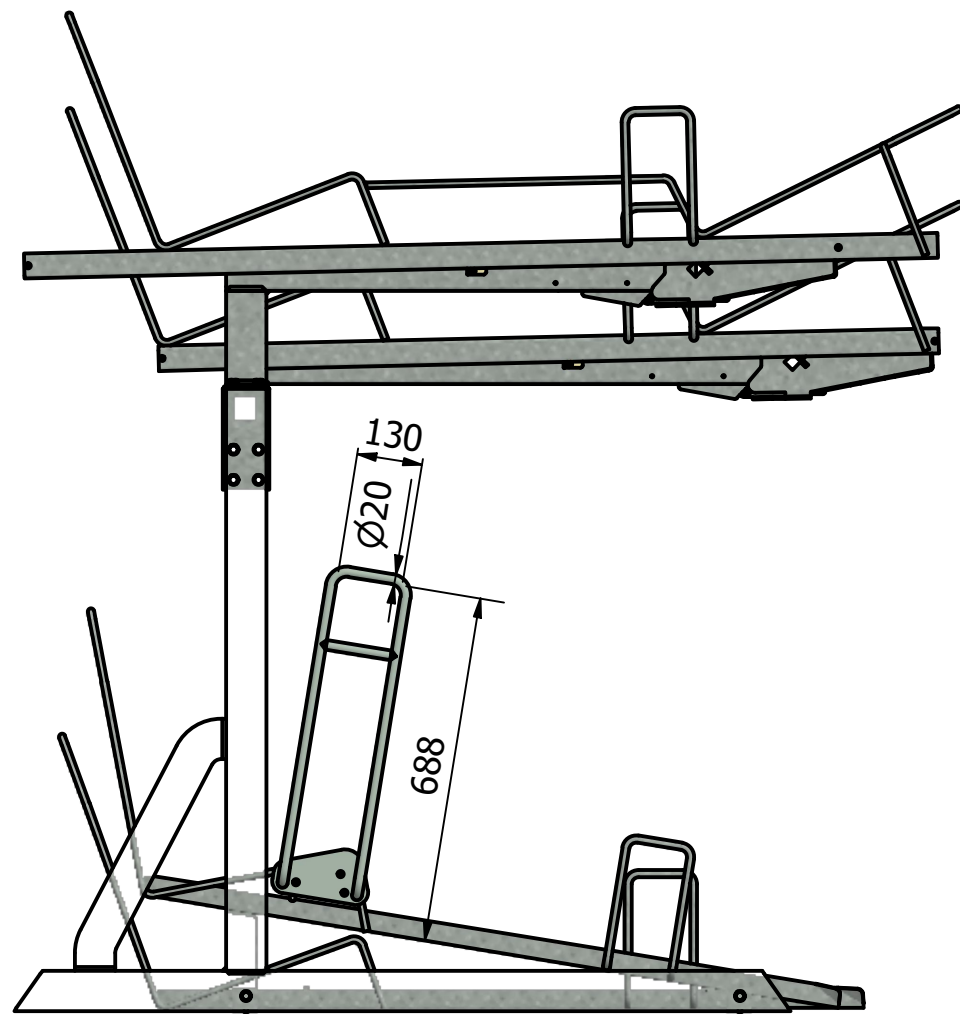



| Rev | Datum | Door |
|-----|-----------|------|
| - | 22-4-2024 | RBO |



| | | | |
|--|--|-----------------------------------|--|
|  Falco BV Postbus 18 7670AA Vriezenveen | T +31 (0)546 55 44 44 F +31 (0)546 56 11 15 I www.falco.nl | Artikelcode: 00.302.000 | Revisie: - |
| | | Tekenaar: RBO Maateenheid: mm | Omschrijving: Aanbindvoorziening voor Level Eco (voorwiel) |
| Getekend: 22-4-2024 | Schaal: 1 : 15 | | |
| Documentnr.: E0099225.dwg - | Blad: 1 / 1 | | |